

ΣΥΜΠΥΚΝΩΤΕΣ

Βιομηχανικοί  
Συμπυκνωτές

CONDENSERS

Industrial  
Condensers



**FRIGOPLAST**  
EXCHANGERS' SOLUTIONS



## ΤΕΧΝΙΚΕΣ ΠΡΟΔΙΑΓΡΑΦΕΣ

ΚΩΔΙΚΟΣ: **FIC-FICS**

---

### ΑΠΟΔΟΣΗ

Οι αποδόσεις υπολογίζονται σύμφωνα με τα Ευρωπαϊκά Πρότυπα που αναφέρονται σε DT=15°C και ισχύουν για R404A.

### ΕΝΑΛΛΑΚΤΗΣ

- > 3/8 χαλκοσωλήνα σε 0,35mm πάχος.
- > Χαλκοσωλήνα σε γεωμετρία καλουπιού 25×21,65.
- > Πτερύγια Αλουμινίου σε 0,19mm πάχος.
- > Οι εναλλάκτες έχουν σχεδιαστεί με διάκενο πτερυγίων αλουμινίου 2,5-4mm πτυχωμένο πάνω στους χαλκοσωλήνες.
- > Οι συνδέσεις στην είσοδο και έξοδο είναι κατασκευασμένες από χαλκό.
- > Όλοι οι εναλλάκτες δοκιμάζονται σε 24 bar πίεση.
- > Τα κυκλώματα των εναλλακτών έχουν σχεδιαστεί για ψυκτικά υγρά R404A, R507F, R449A, R507C, R134A, R407C.

### ΠΕΡΙΒΛΗΜΑ

- > Το περίβλημα των Βιομηχανικών Συμπυκνωτών είναι κατασκευασμένο από γαλβανιζέ λαμαρίνα.
- > Όλοι οι Βιομηχανικοί Συμπυκνωτές είναι βαμμένοι με ηλεκτροστατική βαφή RAL 7040.
- > Διαθέσιμη και η επιλογή RAL 9005.

### ΑΝΕΜΙΣΤΗΡΕΣ

- > Σε όλους τους Βιομηχανικούς Συμπυκνωτές οι Ανεμιστήρες είναι προαιρετικοί.
- > Διαθέσιμοι Διάμετροι Ανεμιστήρων Ø350 / Ø400 / Ø450 / Ø500 / Ø560 / Ø630.

## TECHNICAL SPECIFICATIONS

CODE: **FIC-FICS**

---

### CAPACITY

The nominal capacities calculated according to European Standards that refer to DT=15°C condition and are valid for R404A.

### COIL

- > 3/8 copper tube 0,35mm thickness.
- > Staggered copper tubes 25×21,65 mold geometry.
- > Aluminum fins 0,19mm thick.
- > The coils are designed with aluminum fins spaced 2,5-4mm crimped onto copper tubes.
- > Header input and output tube connections made of copper.
- > All coils are tested with 24 bar pressure.
- > The coil circuits are designed for refrigerants R404A, R507F, R449A, R507C, R134A, R407C.

### CASING

- > The casing for Industrial Condensers are manufactured from galvanized steel.
- > All Condensers are painted with electrostatic powder paint RAL 7040.
- > Electrostatic paint option RAL 9005.

### FANS

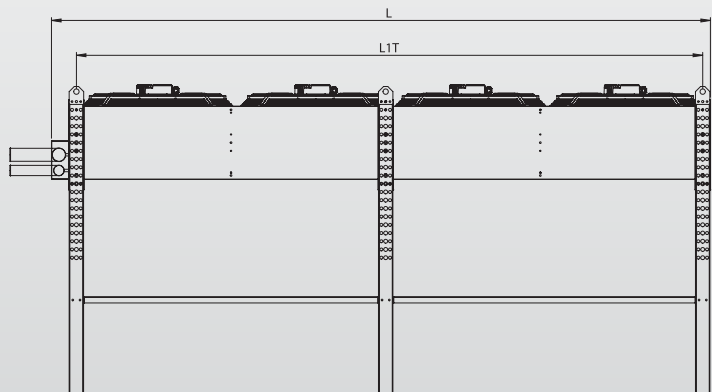
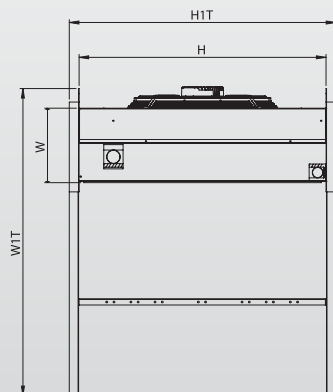
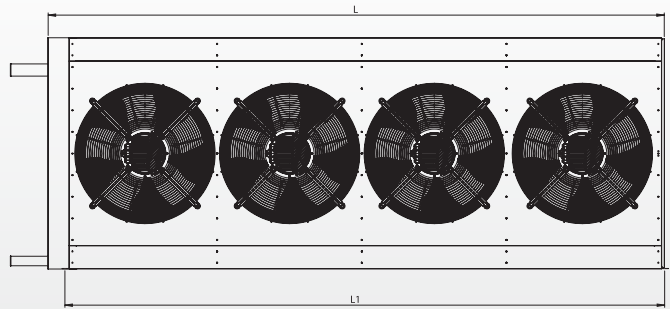
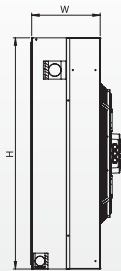
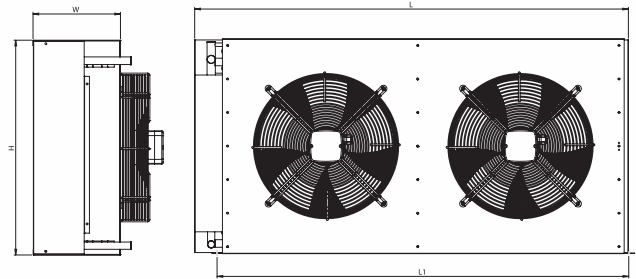
- > All Industrial Condensers provided Without Fans.
- > Available Fan diameters Ø350 / Ø400 / Ø450 / Ø500 / Ø560 / Ø630.

ΣΥΜΠΥΚΝΩΤΕΣ

# Βιομηχανικοί Συμπυκνωτές

CONDENSERS

# Industrial Condensers





**Γεωμετρία / Geometry: 25×21,65**  
**Χαλκοσωλήνας / Copper Tube: 3/8 (9,52)**  
**Διάκενο πτερυγίων / Fin Spacing: 4–2,5mm**



WWW.FRIGOPLAST.GR

Code	Capacity		Air Data		Coil Data		Fan Data	
	Rpm 1380	Rpm 900	Rpm 1380	Rpm 900	Surface	Tube Volume	Fan Diameter	Voltage
	Dt= 15°C		Ait Flow					
	watt	watt	m <sup>3</sup> /h	m <sup>3</sup> /h	m <sup>2</sup>	dm <sup>3</sup>	Ø	V
FIC 01	3600	2680	2140	1350	6,3	1,5	1×350	1~230
FIC 02	4430	3250	2030	1280	8,4	1,9	1×350	1~230
FIC 03	6500	4850	4100	2590	10,8	2,5	2×350	1~230
FIC 04	8350	6130	3830	2430	16,6	2,5	2×350	1~230
FIC 05	9860	7140	3530	2250	22,1	3,3	2×350	1~230
FIC 06	11300	9569	6960	5330	21,4	3,2	2×400	1~230
FIC 07	15460	12660	6530	4860	32,2	4,8	2×400	1~230
FIC 08	18000	14230	8270	5770	32,2	4,8	2×450	3~400
FIC 09	21000	15970	7690	5160	42,8	6,5	2×450	3~400
FIC 10	22990	17770	8170	5690	49,9	7,5	2×450	3~400
FIC 11	25650	20060	9600	6730	49,9	7,5	2×500	3~400
FIC 12	29930	23440	10810	7690	67,3	10,1	2×500	3~400
FIC 13	35650	27480	13950	9580	67,3	10,1	2×560	3~400
FIC 14	40870	31280	15160	10400	86,5	13	2×560	3~400
FIC 15	47720	40240	19050	14820	86,5	13	2×630	3~400
FIC 16	49530	38560	16980	12000	115,8	17,4	3×500	3~400
FIC 17	59120	45480	21960	15050	115,8	17,4	3×560	3~400
FIC 18	64600	47100	23140	15920	139,1	20,9	3×560	3~400
FIC 19	72170	61000	29230	22870	139,1	20,9	3×630	3~400
FIC 20	82310	66800	30650	21100	166,2	25	4×560	3~400

Code	Dimensions									Connections		Total Weight*	
	L	L1	L1T	W	W1	W1T	H	H1	H1T	Input	Output	FIC	FIC Table
	mm	mm	mm	mm	mm	mm	mm	mm	mm	mm/''	mm/''	Kg	Kg
FIC 01	475	485	-	175	-	-	475	-	-	19	19	9	-
FIC 02	475	485	-	175	-	-	475	-	-	19	19	10	-
FIC 03	1005	898	-	175	-	-	425	-	-	22	19	16	-
FIC 04	1005	898	-	175	-	-	425	-	-	22	19	18	-
FIC 05	1005	898	-	175	-	-	425	-	-	22	19	21	-
FIC 06	1255	1192	-	255	-	-	625	-	-	22	19	31	-
FIC 07	1255	1192	-	255	-	-	625	-	-	22	19	36	-
FIC 08	1255	1192	-	255	-	-	625	-	-	22	19	36	-
FIC 09	1255	1192	-	255	-	-	625	-	-	22	19	42	-
FIC 10	1435	1372	1312	255	-	1275	625	-	705	28	22	47	62
FIC 11	1435	1372	1312	255	-	1275	625	-	705	28	22	47	62
FIC 12	1650	1573	1510	305	-	1275	725	-	805	35	22	65	80
FIC 13	1650	1573	1510	305	-	1275	725	-	805	35	22	69	84
FIC 14	1650	1573	1510	305	-	1275	925	-	1005	42	28	86	101
FIC 15	1650	1573	1510	305	-	1275	925	-	1005	42	28	87	102
FIC 16	2150	2072	2010	305	-	1275	925	-	1005	42	28	105	129
FIC 17	2150	2072	2010	305	-	1275	925	-	1005	42	28	111	134
FIC 18	2550	2472	2410	305	-	1275	925	-	1005	42	35	130	161
FIC 19	2550	2472	2410	305	-	1275	925	-	1005	42	35	132	163
FIC 20	2730	2652	2592	305	-	1275	1025	-	1105	54	42	155	188

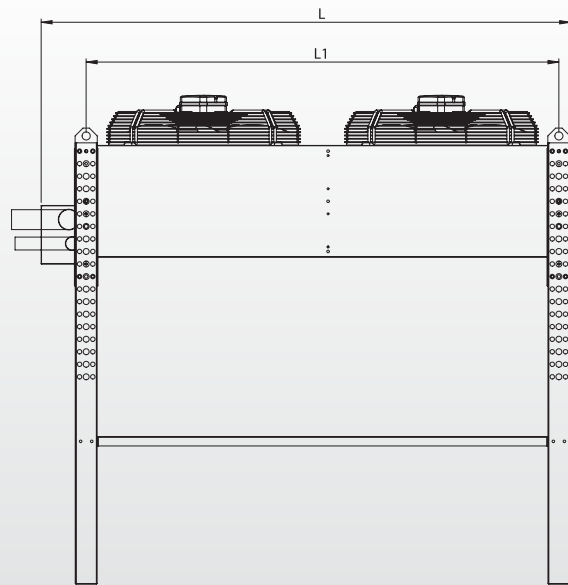
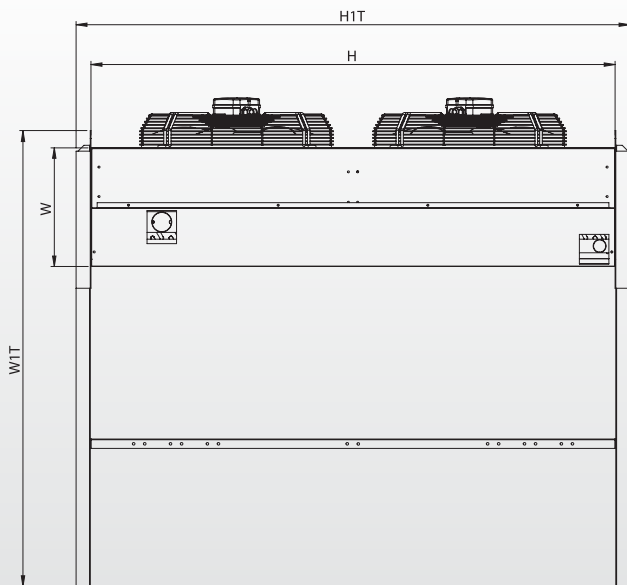
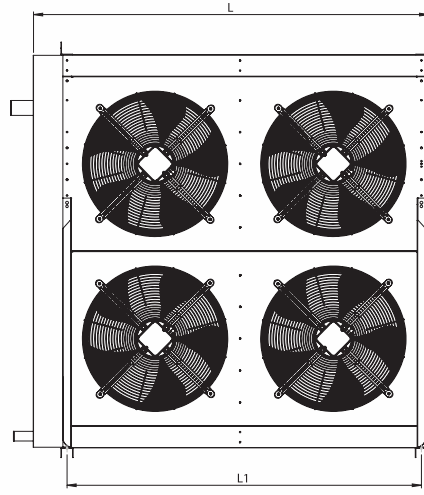
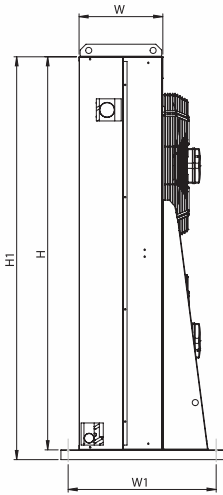
\* Το συνολικό βάρος υπολογίζεται χωρίς ανεμιστήρες / Total weight is calculated without fans

ΣΥΜΠΥΚΝΩΤΕΣ

Βιομηχανικοί  
Συμπυκνωτές

CONDENSERS

Industrial  
Condensers





**Γεωμετρία / Geometry: 25×21,65**  
**Χαλκοσωλήνας / Copper Tube: 3/8 (9,52)**  
**Διάκενο πτερυγίων / Fin Spacing: 2,5mm**



WWW.FRIGOPLAST.GR

Code	Capacity		Air Data		Coil Data		Fan Data	
	Rpm 1380	Rpm 900	Rpm 1380	Rpm 900	Surface	Tube Volume	Fan Diameter	Voltage
	Dt= 15°C		Air Flow					
	watt	watt	m <sup>3</sup> /h	m <sup>3</sup> /h	m <sup>2</sup>	dm <sup>3</sup>	∅	V
FICS 01	52790	41330	20300	14340	113,7	17,1	4×500	3~400
FICS 02	62410	47790	26000	17590	113,7	17,1	4×560	3~400
FICS 03	76900	58990	29280	20070	153,8	23,1	4×560	3~400
FICS 04	88980	74830	36400	28130	153,8	23,1	4×630	3~400
FICS 05	104320	80870	34880	24580	254,9	38,4	6×500	3~400
FICS 06	119090	96490	42200	32710	254,9	38,4	4×630	3~400
FICS 07	132200	104700	45930	32640	299,3	45	8×500	3~400
FICS 08	155600	122120	59360	40770	299,3	45	8×560	3~400
FICS 09	165180	129230	61290	42165	332,5	50,1	8×560	3~400

Code	Dimensions									Connections		Total Weight*	
	L	L1	L1T	W	W1	W1T	H	H1	H1T	Input	Output	FICS	FICS Table
	mm	mm	mm	mm	mm	mm	mm	mm	mm	mm/"	mm/"	Kg	Kg
FICS 01	1435	1285	-	305	552	1275	1425	1460	1505	54	35	118	138
FICS 02	1435	1285	-	305	552	1275	1425	1460	1505	54	35	126	147
FICS 03	1665	1510	-	305	552	1275	1625	1660	1705	54	35	158	184
FICS 04	1665	1510	-	305	552	1275	1625	1660	1705	54	35	160	186
FICS 05	2365	2220	-	305	552	1275	1825	1860	1905	54	35	234	256
FICS 06	2365	2220	-	305	552	1275	1825	1860	1905	54	35	238	264
FICS 07	2745	2600	-	305	552	1275	1825	1860	1905	54	42	273	296
FICS 08	2745	2600	-	305	552	1275	1825	1860	1905	54	42	289	309
FICS 09	2745	2600	-	305	552	1275	2025	2060	2105	54	42	335	362

\* Το συνολικό βάρος υπολογίζεται χωρίς ανεμιστήρες / Total weight is calculated without fans



# FRIGOPLAST

EXCHANGERS' SOLUTIONS

18ο κλμ Παλαιάς ΕΟ  
Θεσσαλονίκης–Καβάλας  
572 00 Καβαλάρι

18th km Old NR  
Thessaloniki–Kavala  
572 00 Kavalari, Greece

**T:** (+30) 23940 52680

**F:** (+30) 23940 52677

**E:** [info@frigoplast.gr](mailto:info@frigoplast.gr)

---

[WWW.FRIGOPLAST.GR](http://WWW.FRIGOPLAST.GR)