

ΣΥΜΠΥΚΝΩΤΕΣ

Συμπυκνωτικές
Μονάδες

CONDENSERS

Condensing
Unit Boxes



FRIGOPLAST
EXCHANGERS' SOLUTIONS

ΤΕΧΝΙΚΕΣ ΠΡΟΔΙΑΓΡΑΦΕΣ

ΚΩΔΙΚΟΣ: **FCUB**

ΑΠΟΔΟΣΗ

Οι αποδόσεις υπολογίζονται σύμφωνα με τα Ευρωπαϊκά Πρότυπα που αναφέρονται σε DT=15°C και ισχύουν για R404A.

ΕΝΑΛΛΑΚΤΗΣ

- > 3/8 χαλκοσωλήνα σε 0,35mm πάχος.
- > Χαλκοσωλήνα σε γεωμετρία καλουπιού 25×21,65.
- > Πτερύγια Αλουμινίου σε 0,19mm πάχος.
- > Οι εναλλάκτες έχουν σχεδιαστεί με διάκενο πτερυγίων αλουμινίου 2,5mm πτυχωμένο πάνω στους χαλκοσωλήνες.
- > Οι συνδέσεις στην είσοδο και έξοδο είναι κατασκευασμένες από χαλκό.
- > Όλοι οι εναλλάκτες δοκιμάζονται σε 24 bar πίεση.
- > Τα κυκλώματα των εναλλακτών έχουν σχεδιαστεί για ψυκτικά υγρά R404A, R507F, R449A, R507C, R134A, R407C.

ΠΕΡΙΒΛΗΜΑ

- > Το περίβλημα των Συμπυκνωτικών Μονάδων είναι κατασκευασμένο από γαλβανιζέ λαμαρίνα.
- > Όλες οι Συμπυκνωτικές Μονάδες είναι βαμμένες με ηλεκτροστατική βαφή RAL 7035.

ΑΝΕΜΙΣΤΗΡΕΣ

- > Σε όλες τις Συμπυκνωτικές Μονάδες οι Ανεμιστήρες είναι προαιρετικοί.
- > Διαθέσιμοι Διάμετροι Ανεμιστήρων Ø350 / Ø400 / Ø450 / Ø500.

TECHNICAL SPECIFICATIONS

CODE: **FCUB**

CAPACITY

The nominal capacities calculated according to European Standards that refer to DT=15°C condition and are valid for R404A.

COIL

- > 3/8 copper tube 0,35mm thickness.
- > Staggered copper tubes 25×21,65 mold geometry.
- > Aluminum fins 0,19mm thick.
- > The coils are designed with aluminum fins spaced 2,5mm crimped onto copper tubes.
- > Header input and output tube connections made of copper.
- > All coils are tested with 24 bar pressure.
- > The coil circuits are designed for refrigerants R404A, R507F, R449A, R507C, R134A, R407C.

CASING

- > The casing for Condensing Unit Boxes are manufactured from galvanized steel.
- > All Condensing Unit Boxes are painted with electrostatic powder paint RAL 7035.

FANS

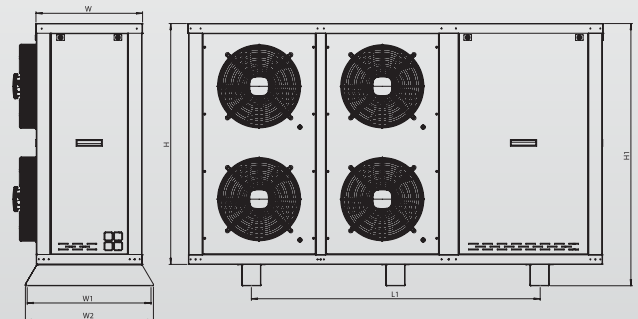
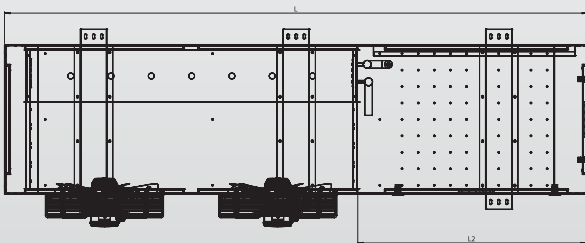
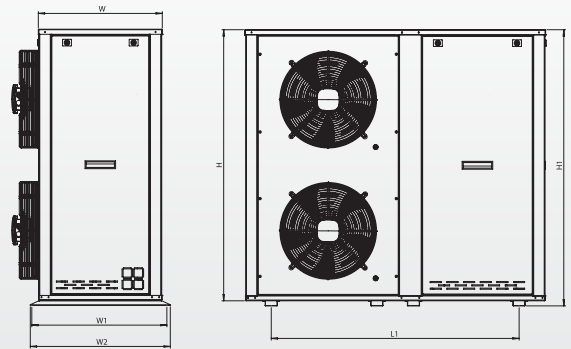
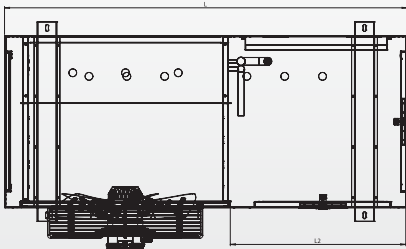
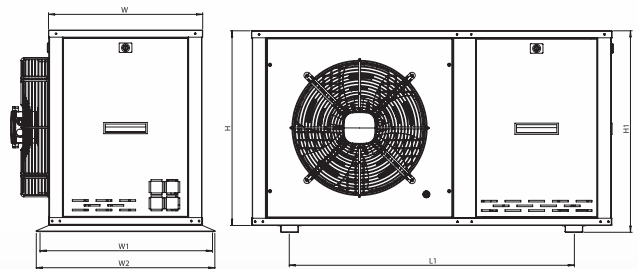
- > All Condensing Unit Boxes provided Without Fans.
- > Available Fan diameters Ø350 / Ø400 / Ø450 / Ø500.

ΣΥΜΠΥΚΝΩΤΕΣ

Συμπυκνωτικές
Μονάδες

CONDENSERS

Condensing
Unit Boxes





Γεωμετρία / Geometry: 25x21,65
Χαλκοσωλήνας / Copper Tube: 3/8 (9,52)
Διάκενο πτερυγίων / Fin Spacing: 2,5mm



WWW.FRIGOPLAST.GR

Code	Capacity		Air Data		Coil Data		Fan Data	
	Rpm 1380	Rpm 900	Rpm 1380	Rpm 900	Surface	Tube Volume	Fan Diameter	Voltage
	Dt= 15°C		Air Flow					
	watt	watt	m ³ /h	m ³ /h	m ²	dm ³	Ø	V
FCUB 01	4660	3430	2420	1520	10,7	1,6	1x350	1~230
FCUB 02	5920	5030	3530	2720	10,7	1,6	1x400	1~230
FCUB 03	6890	5640	4540	3270	10,7	1,6	1x450	3~380
FCUB 04	7790	6400	3330	2500	16	2,4	1x400	1~230
FCUB 05	9070	7120	4210	2920	16	2,4	1x450	3~400
FCUB 06	10680	8080	3930	2630	21,5	3,2	1x450	3~400
FCUB 07	12300	9790	4030	2950	26,8	4	1x500	3~400
FCUB 08	14600	12080	9260	6780	23,4	3,5	2x450	3~400
FCUB 09	16380	13410	11250	8030	23,4	3,5	2x500	3~400
FCUB 10	19260	15240	8690	6100	35	5,3	2x450	3~400
FCUB 11	21400	17130	10270	7260	35	5,3	2x500	3~400
FCUB 12	24830	19660	9410	6660	46,7	7	2x500	3~400
FCUB 13	26550	20880	8600	6190	58,4	8,8	2x500	3~400
FCUB 14	37750	30000	13030	9580	93,5	14,1	4x400	1~230
FCUB 15	44170	33730	16300	11170	93,5	14,1	4x450	3~400
FCUB 16	48800	38300	18820	13320	93,5	14,1	4x500	3~400
FCUB 17	53280	42280	17190	12390	117	17,6	4x500	3~400

Code	Dimensions								Connections		Total Weight*
	L	L1	L2	W	W1	W2	H	H1	Output	Output	
	mm	mm	mm	mm	mm	mm	mm	mm	mm/"	mm/"	Kg
FCUB 01	1140	901	500	490	531	565	616	640	22	19	43
FCUB 02	1140	901	500	490	531	565	616	640	22	19	43
FCUB 03	1140	901	500	490	531	565	616	640	22	19	43
FCUB 04	1140	901	500	490	531	565	616	640	22	19	46
FCUB 05	1140	901	500	490	531	565	616	640	22	19	46
FCUB 06	1140	901	500	490	531	565	616	640	22	19	50
FCUB 07	1140	901	500	490	531	565	616	640	22	19	52
FCUB 08	1355	1115	650	560	596	630	1220	1245	28	22	100
FCUB 09	1355	1115	650	560	596	630	1220	1245	28	22	99
FCUB 10	1355	1115	650	560	596	630	1220	1245	28	22	107
FCUB 11	1355	1115	650	560	596	630	1220	1245	28	22	106
FCUB 12	1355	1115	650	560	596	630	1220	1245	28	22	113
FCUB 13	1355	1115	650	560	596	630	1220	1245	35	28	121
FCUB 14	2175	1508	850	560	616	670	1260	1375	35	28	202
FCUB 15	2175	1508	850	560	616	670	1260	1375	35	28	201
FCUB 16	2175	1508	850	560	616	670	1260	1375	35	28	199
FCUB 17	2175	1508	850	560	616	670	1260	1375	35	28	213

* Το συνολικό βάρος υπολογίζεται χωρίς ανεμιστήρες / Total weight is calculated without fans



FRIGOPLAST

EXCHANGERS' SOLUTIONS

18ο κλμ Παλαιάς ΕΟ
Θεσσαλονίκης–Καβάλας
572 00 Καβαλάρι

18th km Old NR
Thessaloniki–Kavala
572 00 Kavalari, Greece

T: (+30) 23940 52680

F: (+30) 23940 52677

E: info@frigoplast.gr

WWW.FRIGOPLAST.GR